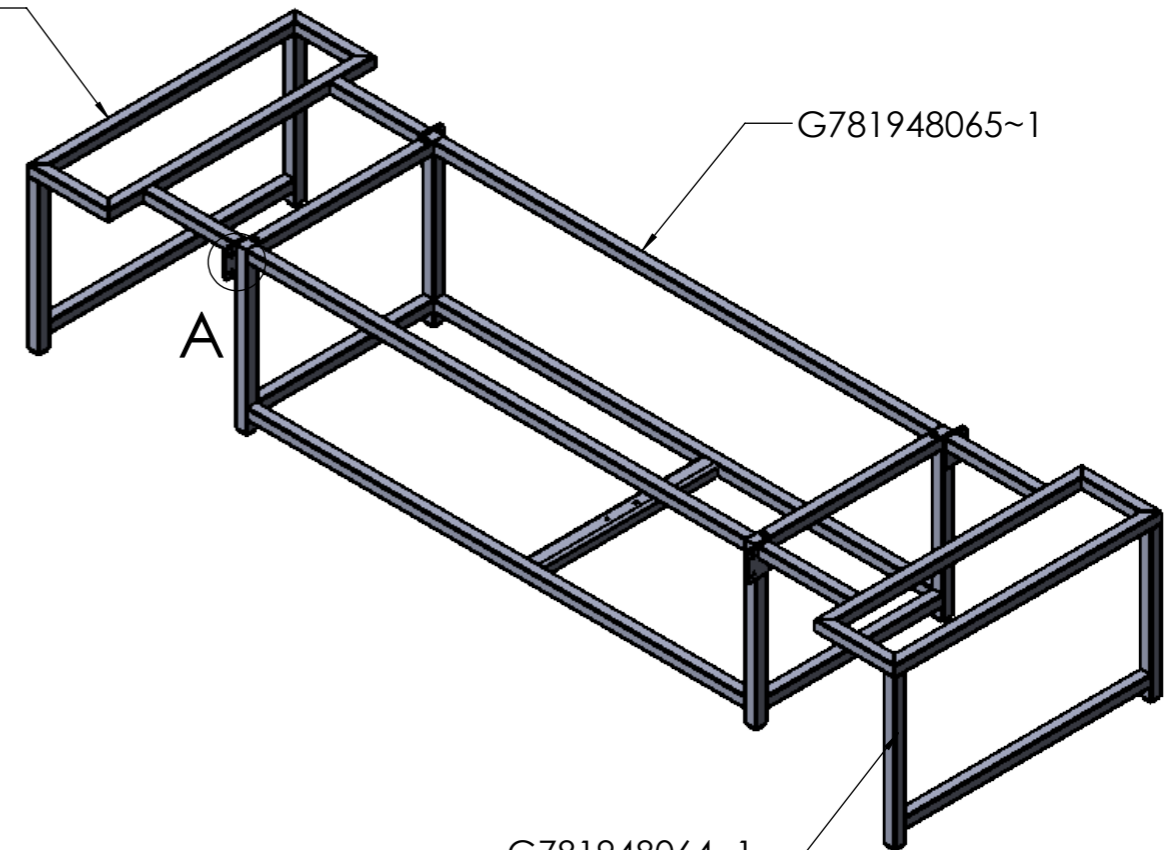
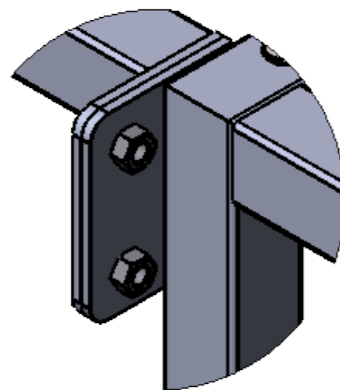


G781948064~1



A (1 : 3)



2	2	G781948064	1	Gestell Anbau rechts
1	1	G781948065	1	Gestell mitte TF Typ XXL
Pos.-Nr.	Menge	Teilenummer	Ausg.	Benennung

Allgemeintoleranzen DIN ISO 2768-m	Normbereich	von 0,5 bis 3	über 3 bis 6	über 6 bis 30	über 30 bis 120	über 120 bis 400	über 400 bis 1000	über 1000 bis 2000	über 2000 bis 4000	ISO - E
		±0,1	±0,1	±0,2	±0,3	±0,5	±0,8	±1,2	±2,0	

Maßstab: 1:20      Gewicht:

Erstellt	11.7.2018	Heim
Gepr.		
Ges.		
Bearb.	11.7.2018	Heim

**Gestell für TF Typ XXL**  
Koi & Bonsai Zimmermann



**8104440092~1**

1

Zust.	Änderung	Datum	Name
-------	----------	-------	------

Format: A3

Blatt: 1 von 1

Ausgabe